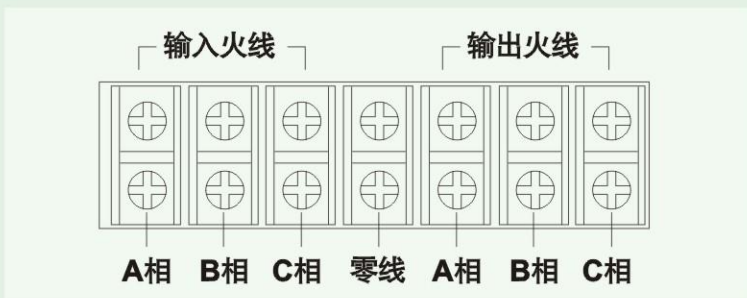
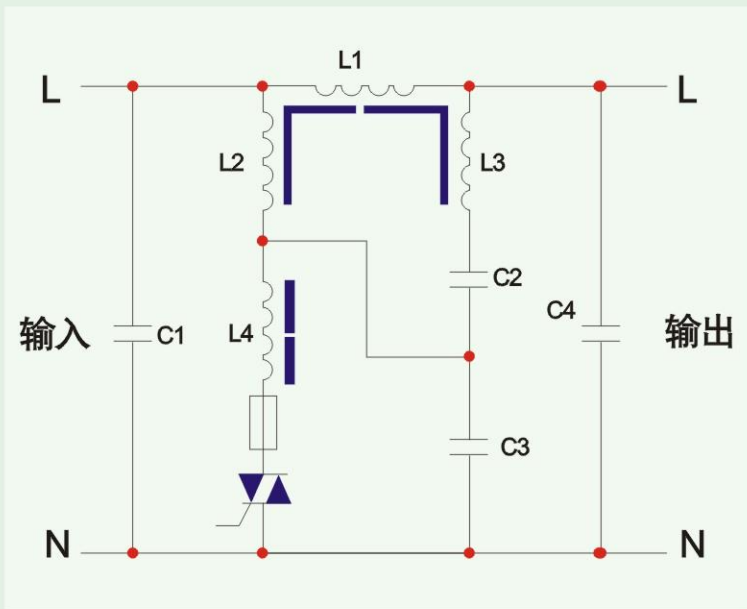


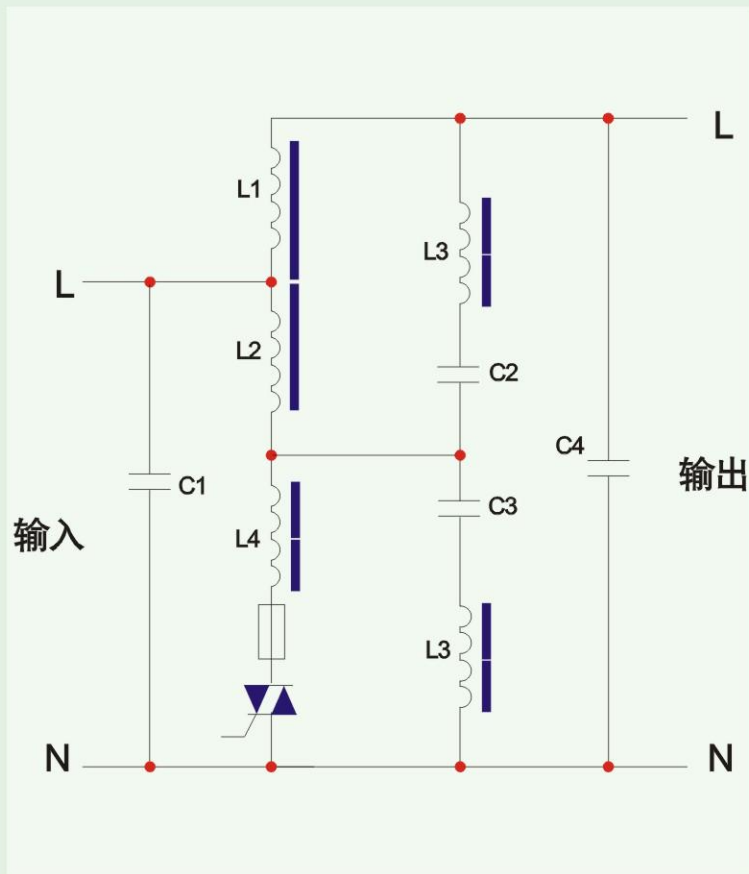
图三：三相电源接线端子示意图



图四：1KVA~10KVA主电路原理图



图五：15KVA 20KVA主电路原理图



五、注意事项

- 1、单相电源中的电源开关是串联在输入端火线回路中，用户在连接输入线时，一定要对应火线和零线的位置，否则电源在关机后输出端还会带电。
- 2、三相电源采用三相四线制供电，输入端必须连接零线，否则开机后会损坏电源。
- 3、电源须连接地线，以防止由于电源内部电气部分元件受潮或其他原因使外壳带电而带来安全隐患。
- 4、用户使用三相电源时如果需要同时使用单相供电，则每相负载最大功率不能超过三分之一额定功率。
- 5、净化电源对供电电源的频率有严格要求，如果采用发电机供电，发电频率必须在 50 ± 4 Hz范围内，否则会使电源输出电压不稳定而引起电源过压保护。
- 6、本机应放置在通风、干燥、无腐蚀性气体的环境中使用。

六、维护与故障处理

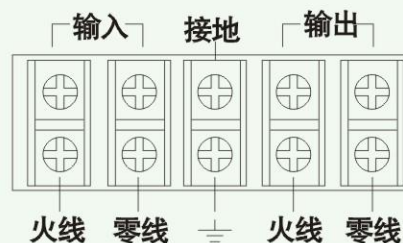
- 1、电源经长期使用后输出电压可能会发生漂移，用户首先要判断是电源电表问题还是电源稳压控制部分造成的，稳压控制部分引起电压漂移可调节电路板上电位器W1校正，电表漂移可调节电表上的电位器校正。
- 2、如果用户负载的功率因数小于0.7，电源可能会出现随机性过压保护；净化电源对电网里的低次谐波滤波效果有限，当电网电路上接有大功率可控硅整流及逆变设备时，这些设备会产生很强的奇次和偶次谐波电流，有时会使电源发生过压保护。
- 3、电源经过长期使用后，如果出现稳压范围减小，可能是主电路中电容器C2或C3的容量变小所致。
- 4、在电源主电路回路中串联了用于保护可控硅保险丝，当保险丝熔断后，输出电压会比输入电压低1.15倍左右，请用户更换相同规格的保险丝。

七、售后服务

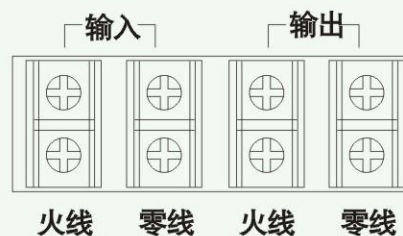
本公司产品保修期为12个月，保修期内非人为故障由我公司免费维修，保修期满只收工本费，维修请与我公司驻当地办事处、经销单位或我公司总部直接联系。本公司其他产品：见彩页。

八、附图

图一：2KVA~10KVA接线端示意图



图二：15KVA~20KVA接线端示意图



一、概述

工业现场、医院、实验室使用的精密电子仪器及计算机需要纯净而又较稳定的交流稳压电源供电，而供电线路上的噪声干扰使供电环境恶化，有时会超出用电设备的使用条件，严重影响了各种电子设备的正常工作，甚至还会使计算机程序紊乱而出现“死机”现象，造成计算机系统停止工作。供电线路上的噪声干扰主要有以下几类：电源线路上的扰动：线路上负荷开关的动作及大型机电设备的启动会引起脉冲尖峰电压的扰动。电压的波动：由于电网负载不断变化，线路电压降不断改变，从而会使用户用电设备供电电压不稳定，有时会超出用电设备的使用条件。为克服电网电压不稳及各种干扰，我公司推出了JJW(单相)及SJW(三相)系列交流净化稳压电源，它具有稳压性能好、抗干扰性强、响应速度快、稳压精度高等优点，是各种电子设备优良的配套电源。

二、主要技术性能

- 1、输入电压：单相：180V~255V
三相：311V~440V(三相四线)
- 2、输出电压：单相：220V±1%
三相：380V±2%
- 3、额定功率：单相电源：1KVA~20KVA
三相电源：3KVA~60KVA
- 4、响应速度：≤100mS
- 5、尖峰抑制：输入1000V/3uS尖峰，输出≤5V
- 6、满载效率：≥90%
- 7、负载功率因素：0.7
- 8、适用频率：50Hz
- 9、输出过压保护：相电压 $V_o \geq 248 \pm 3V$
- 10、工作环境温度：-10℃~40℃
- 11、工作环境湿度：20%~85%

三、工作原理

JJW系列净化交流稳压电源采用了先进的正弦能量分配电源调节技术。其主电路由正弦能量分配器和大功率的滤波器并联构成。当输入电压变化或负载变化时，分配器以半个周期的正弦波电流形式将能量按需要精确地输入到电抗器，确保输出电压稳定；SJW系列三相稳压电源是由三个单相电源采用“星形”接法组合而成，可同时输出三相电压和单相电压。

四、使用说明

- 1、连接导线的选择：本机输入、输出连接导线规格请参考下表选择，线芯材料为铜芯，铝芯线横截面积可取表中对应的数的1.5~1.6倍。

额定功率	1KVA	2KVA	3KVA	5KVA
导线横截面	1.5mm ²	2.5mm ²	4mm ²	6mm ²
额定功率	7.5KVA	10KVA	15KVA	20KVA
导线横截面	10mm ²	12mm ²	20mm ²	25mm ²

- 2、接线：本机输入、输出接线端子位于机箱背面下部，请按照接线柱旁边的标识连接好输入、输出导线及地线（接线端子功能定义请参考附图1~3）。
- 3、开启电源开关，绿色工作指示灯亮，此时电压表指示为输出电压值；三相电源开机具有延时输出功能，开机后约延时3~5秒机内交流接触器吸合，电源开始对用户负载供电，同时三个电压表指示三路相电压值大小。
- 4、本机具有过压保护功能，当输出相电压高于248V±3V时，电源会自动切断输出，同时红色指示灯亮及蜂鸣器声音报警。

企业简介 Introduction

上海全力电器有限公司座落于上海市嘉定区胜辛南路618号，占地面积2万平方米，建筑面积1.2万平方米，属中国电源学会会员单位。是一家专业从事各种交直流电源研究、开发、生产、销售于一体的综合性企业。

公司创办以来，一贯坚持“以质量求生存，以科技求发展”的发展纲领，不断引进和吸收国内外新技术、新工艺、新器件，产品品质不断提高，功能不断完善，性能更加可靠。全力人本着“追求永无止境”的理念，不断创新、努力开拓，现已发展成为具有多项国内领先技术，以高科技为基础的初具规模的电源生产基地。目前公司生产的产品主要有精密净化交流稳压电源、全自动交流稳压电源、电力稳压器、微电脑无触点稳压器、直流稳压电源、UPS不间断电源、逆变电源、恒压充电机、调压器、变压器等十大系列三百多种规格，年产各种产品达十万台（套），产品畅销全国一百多个城市，部分产品远销国际市场，深受国内外用户的好评。

欢迎您选用本公司生产的高精度全自动交流稳压器。使用前请详细阅读本说明书，在对本产品性能充分了解的情况下正确使用，并妥善保管本说明书，以供日后参考。谢谢合作！

手机短信实名：电源、稳压电源、Power



直流电源 10~1000V 1~500A



交流稳压精密净化电源 1~60KVA



全自动交流稳压器 0.5~60KVA



大功率电力稳压器 20~2000KVA



无触点稳压器 10~300KVA



电动柱式调压器 30~300KVA



逆变电源 500VA~5000VA



电瓶充电机 1~200A 12~300V



UPS电源 1~200KVA



调压器、干式变压器 0.5~300KVA



上海全力电器有限公司

SHANGHAI QUERLI ELECTRONIC EQUIPMENT CO.,LTD.

总部地址：上海市新闻路568弄445号

Add:445#568Lane,Xingza Road,Shanghai

厂区：上海市嘉定区南翔镇胜辛南路618号

Main plant:618# Shengxin Rd(S),Nanxiang

Town, Jiading District, Shanghai

电话(Tel):021-62535836 62153553

传真(Fax):021-62558838

邮编(P.C)200041

手机短信实名：电源；稳压电源；POWER

Http://www.querli.com

E-mail:querli@querli.com

全力电源

用电安全，离不开全力电源
QUERLI POWER SOURCE IMPROVEMENT ELECTRIC POWER

精密净化交流稳压电源系列

Series precision purifying AC regulated power source

www.querli.com



上海全力电器有限公司
SHANGHAI QUERLI ELECTRONIC EQUIPMENT CO.,LTD.