

全力电源 专业、悠久、更领先！

接触式调压器

上海全力电器有限公司

地址：上海市新闸路568弄445号
电话：021-62535836 62153553
传真：021-62558838
邮编：200041
Http://www.querli.com

使用指南

用途

调压器具有波形不失真、体积小、重量轻、效率高、使用方便、运行可靠等特点。可广泛用于工业(如化工、冶金、仪器仪表、机电制造、轻工等)、科学实验、公用设施、家用电器中,以实现调压、控温、调速、调光、功率控制等目的。

技术规格

1、调压器的基本参数按表1规定 表1

型号	额定容量 KVA	相数	额定频率 Hz	额定输入电压 (V)	输出电压范围 (V)	额定输出电流 (A)
TDGC2-0.5	0.5	1	50	220	0-250	2
TDGC2-1	1					4
TDGC2-2	2					8
TDGC2-3	3					12
TDGC2-5	5					20
TDGC2-10	10					40
TDGC2-15	15					60
TDGC2-20	20					80
TDGC2-30	30					120
TSGC2-3	3					3
TSGC2-6	6	8				
TSGC2-9	9	12				
TSGC2-15	15	20				
TSGC2-30	30	40				

-1-

2、调压器额定(输出)容量: 调压器额定容量按下式计算:

$$P = m I_2 \cdot U_2 \times 10^{-3} (\text{KVA})$$

式中: P—调压器额定输出容量(KVA)

m—相数, 单相m=1; 三相m=3

I₂—额定输出电流(A)

U₂—最大输出电压(V)

(三相为线电压)

过载(%)	不超过(分钟)
20	60
40	30
60	6

3、调压器绝缘等级: 调压器绝缘等级为A级, 线圈平均温升限值为60℃。

4、过负荷能力, 调压器允许时间超过额定输出电流值, 但不能超过表2的规定。原则上调压器不得超载使用。

基本原理与主要结构

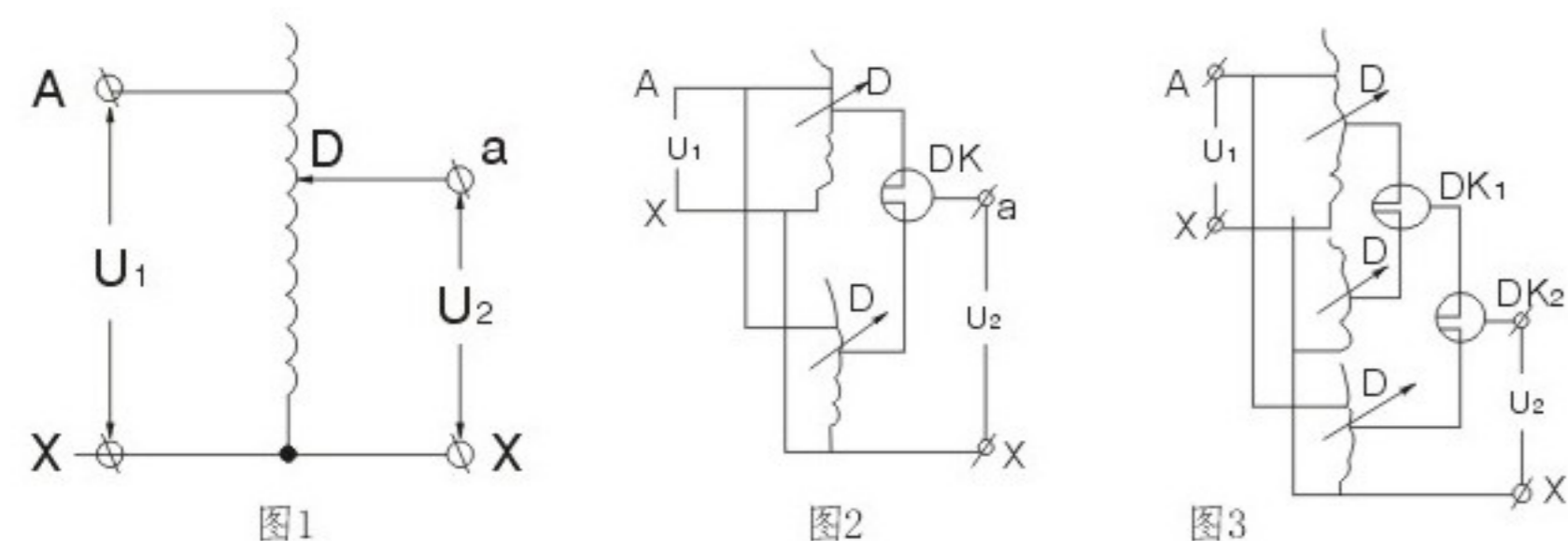
1、基本原理: 调压器就是匝比连续可调的自耦调压器, 当调压器电刷借助于手轮主轴和刷架的作用, 沿线圈的磨光表面滑动时, 就可连续地改变匝比, 从而使输出电压平滑地从零调节到最大值。

2、主要结构:

①单元结构: 单相0.5KVA~10KVA调压器为调压单元结构, 一个上端面具有一定宽度的磨光表面的线圈固定在工程塑料的底座上,

-2-

接触组的电刷在弹簧压力下与线圈的磨光表面紧密接触, 转动手轮带动电刷在线圈磨光面上滑动进行调压, 单元调压器一般为台式, 外面有防护通风罩。单元调压器绕组连接如图一所示, 图中U1—输入电压(伏) U2—输出电压(伏) D—电刷



②单相组装结构, 单相大容量调压器系由几个相同规格的单组装而成, 各单元的电刷接触组装在同一主轴上, 线圈输入端并联连接输出端连接平衡电抗器, 以平衡单元间电流分布并抑制环流。

单相大容量调压器绕组连接如图一、图三所示

U1—输入电压(伏)

U2—输出电压(伏)

D—电刷

DK DK1 DK2

是平衡电抗器

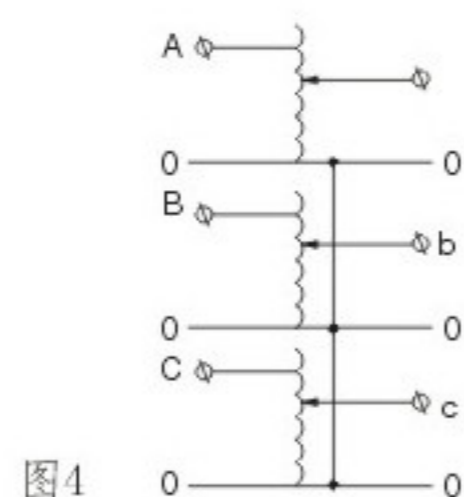


图4

③三相组装结构: 三相调压器由三个相同规格的单元同轴组装而成。绕组连接成星式, 如图四所示。

④电刷结构: 3KVA及以下单元调压器, 采用1~2块石墨电刷和散热良好的金属刷架, 5KVA及以上的单元调压器, 采用两块以上石墨电刷, 电刷接触组的压板固定在线圈上端以限制其轴向位置, 同时通过螺钉与主轴锁紧, 当需要拆装, 调换主轴或需要从调压器底端伸出主轴时, 只要松开螺钉, 即可方便地进行。

-3-

使用条件

- 1、环境温度: 最高气温+40℃, 最低气温-5℃;
- 2、海拔高度: 调压器安装地点海拔高度不超过2000米;
- 3、空气相对湿度: 最湿月的月平均相对湿度为90%, 同时该月的平均气温为25℃;
- 4、电源电压波形: 电源电压波形为正弦波或近似于正弦波;
- 5、安装场所无严重影响调压器绝缘的气体、蒸气、化学性沉积、粉尘、污垢及其它爆炸性和侵蚀性介质;
- 6、安装场所应无严重的振动和颠簸;
- 7、户内使用;
- 8、不准并联使用

安装使用与维护

1、新安装或长期不用的调压器, 运行前须用500伏兆欧表测量线圈对地的绝缘电阻, 其值不低于5兆欧时才可安全使用, 否则应进行热、烘处理。热烘处理方法一般可带电烘燥法或送烘房烘燥, 烘燥后应检查各紧固件是否松动, 如有松动应加以紧固。

2、本机的输入电压值不得超过额定输入电压, (即105%U额定输入)以免烧坏本机或使用电器; 在不使用本机时, 应将输出电压调至0V, 且切断输入电压。

3、调压器必须良好接地, 以保证安全。

4、使用时应经常注意输出电流不超过额定值, 如有短时超负荷, 不能超过表2的规定, 否则易使调压器寿命降低甚至烧毁。

-4-

5、使用时应缓慢均匀地旋转手柄, 以免引起电刷损坏或产生火花。

6、应经常检查调压器的使用情况, 如发现电刷磨损过多、缺损, 应及时调换同种规格的电刷, 并用零号砂纸垫在电刷下面转动手轮数次, 使电刷底面磨平, 接触良好, 方可使用。调换的铜石墨复合电刷必须符合规格要求。

7、线圈与电刷接触的表面, 应经常保持清洁, 否则易引起打火花而烧坏线圈表面。如发现线圈表面烧有黑色斑点, 可用稀纱沾酒精(90%)擦试直到表面斑点除去为止。

8、从电源接到调压器, 调压器到负载的导线和导线端子接头应接触良好, 并能通过调压器额定电流。

9、搬动调压器时不得用手轮, 而应用提手或将整个产品提起移动。

10、调压器需要横装在面板上(仅限于单元调压器结构)或立装在其他底座上时可利用调压器底座的安装孔加固定。

11、调压器应经常保持清洁不允许有水滴、油污等落入调压器内部, 调压器定时停电除去内部积聚的尘埃

外形尺寸、安装尺寸及重量

调压器外形尺寸、安装尺寸及重量见表3及图5~图8。

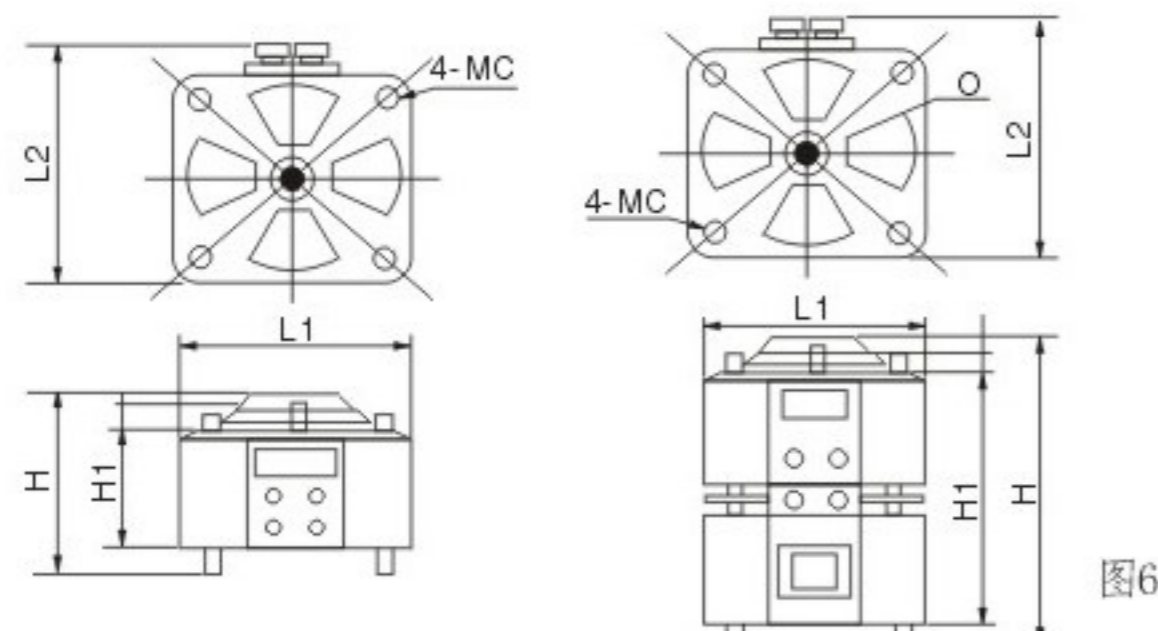


图5

图6

-5-

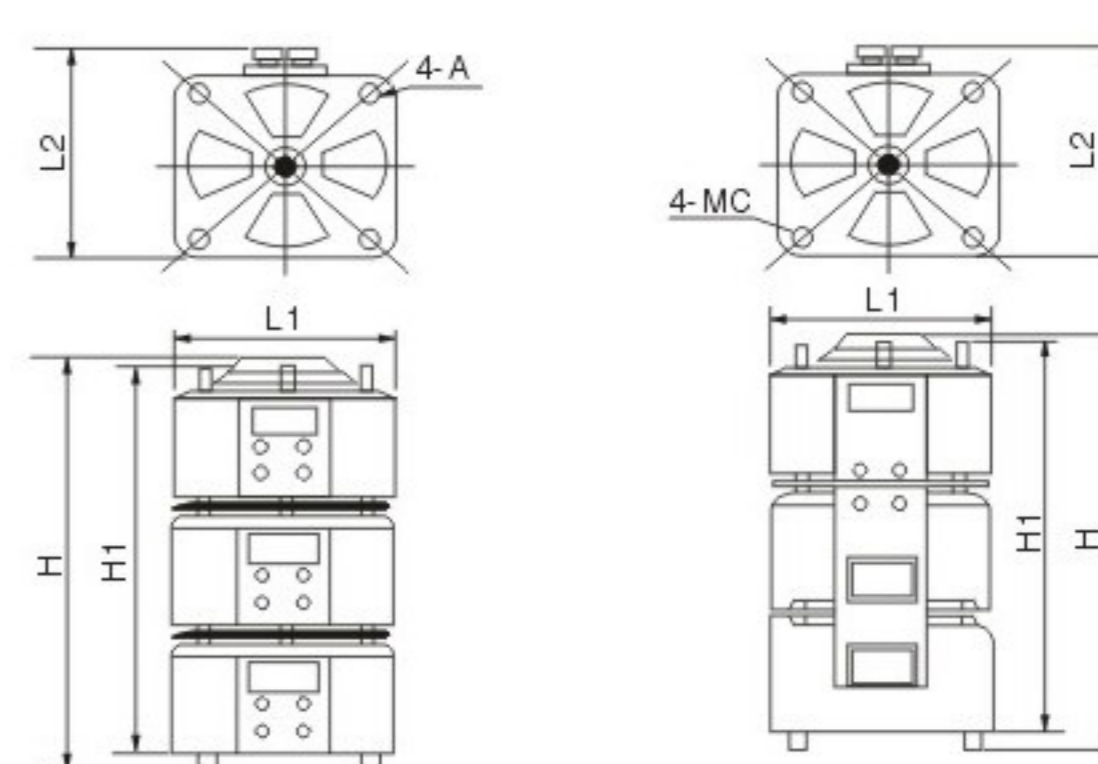


图7

图8

表3

型号	外形及安装尺寸							(mm)			重量 Kg	外形图
	L2	L1	H	H1	h	φ	d	D	R			
TDGC2-0.5	150	132	136	98	23	116	4	8		3.3	图5	
TDGC2-1	207	182	158	120	30	156	5	12		6.1		
TDGC2-2	207	182	190	140	30	156	5	12		8.5		
TDGC2-3	235	210	198	140	36	190	6	12		11		
TDGC2-5	272	245	248	182	36	218	8	16		15.5		
TDGC2-10	350	320	262	192	36	290	8	16			图6	
TDGC2-15	395	320	505	420	36		10	16	172.5	28.8	图7	
TDGC2-20	395	320	505	420	36		10	16	172.5	53	图8	
TDGC2-30	395	320	730	645	36		10	16	172.5	59		
TSGC2-3	207	182	450	396	30		8	12	92	88.5		
TSGC2-6	207	182	557	490	30		8	12	92			
TSGC2-9	235	210	567	490	36		8	12	112			
TSGC2-15	272	245	681	616	36		10	16	131			
TSGC2-20	350	320	730	645	36		10	16	175.5			
TSGC2-30	350	320	730	645	36		10	16	172.5			

注: 尺寸规格如有变动, 恕不另行通知, 以实际尺寸为准。

-6-